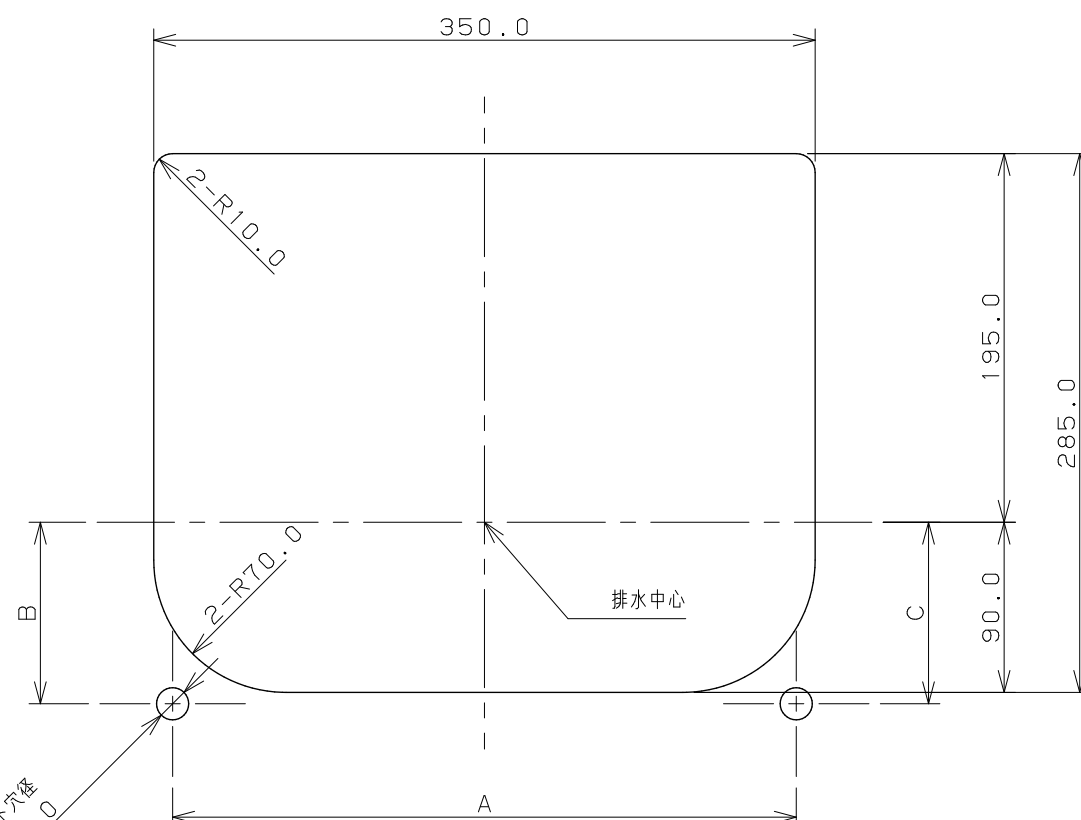
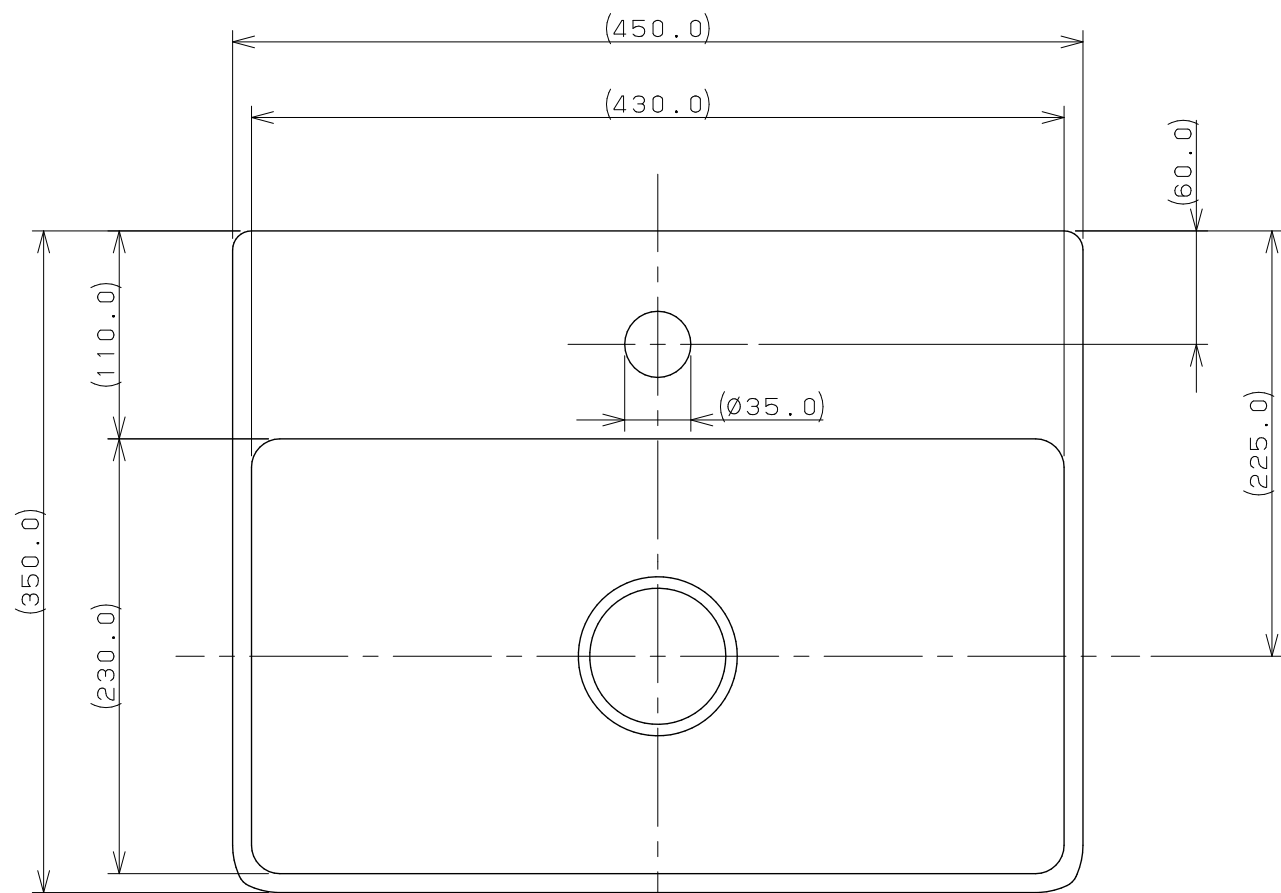
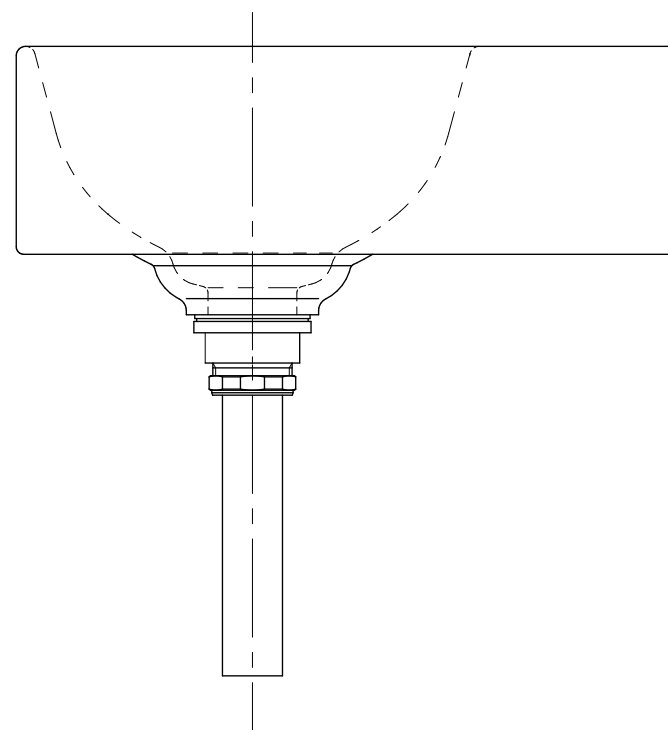
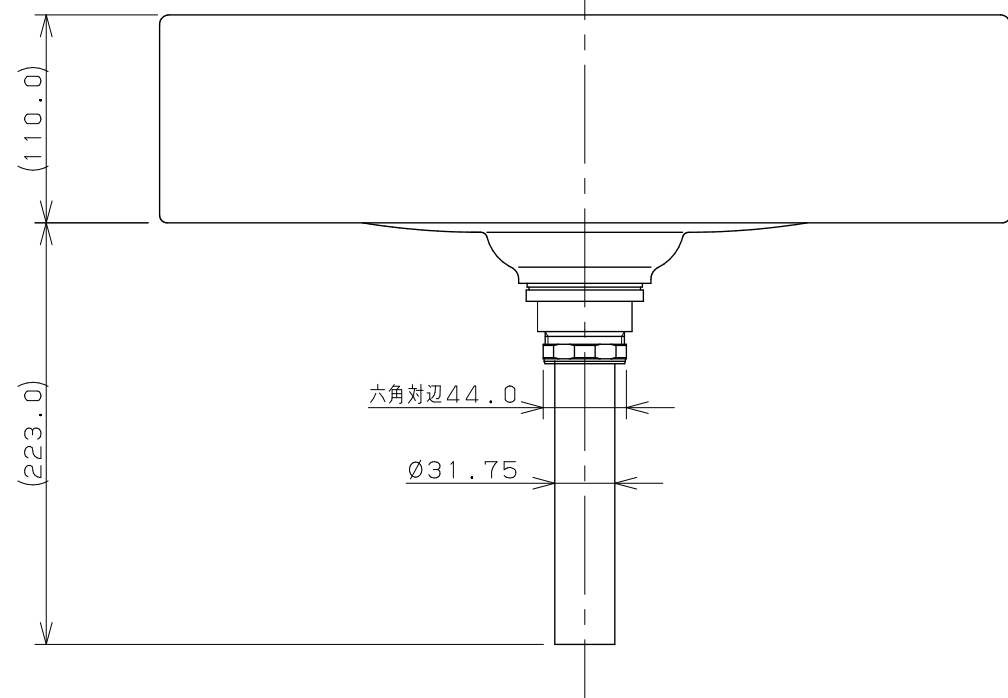


カウンター切込寸法

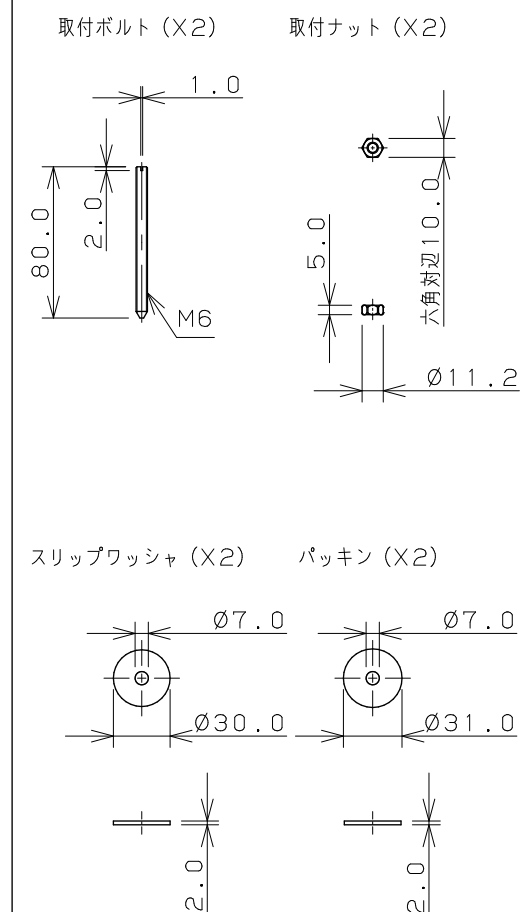


取付ボルト穴径  
2-Ø17.0

WL



取付金具セット



- ※1 ( ) 内寸法は参考寸法である。
- ※2 WL面にあてて施工すること。
- ※3 カウンター厚み：5mm～35mm
- ※4 A, B, C寸法は現品を測定のこと。

	単位 mm 尺度 1/4	製 図	検 図	承 認	品 番 #DU-0732450071
		黒 崎	山 田	祝	
2020年07月10日 作成					