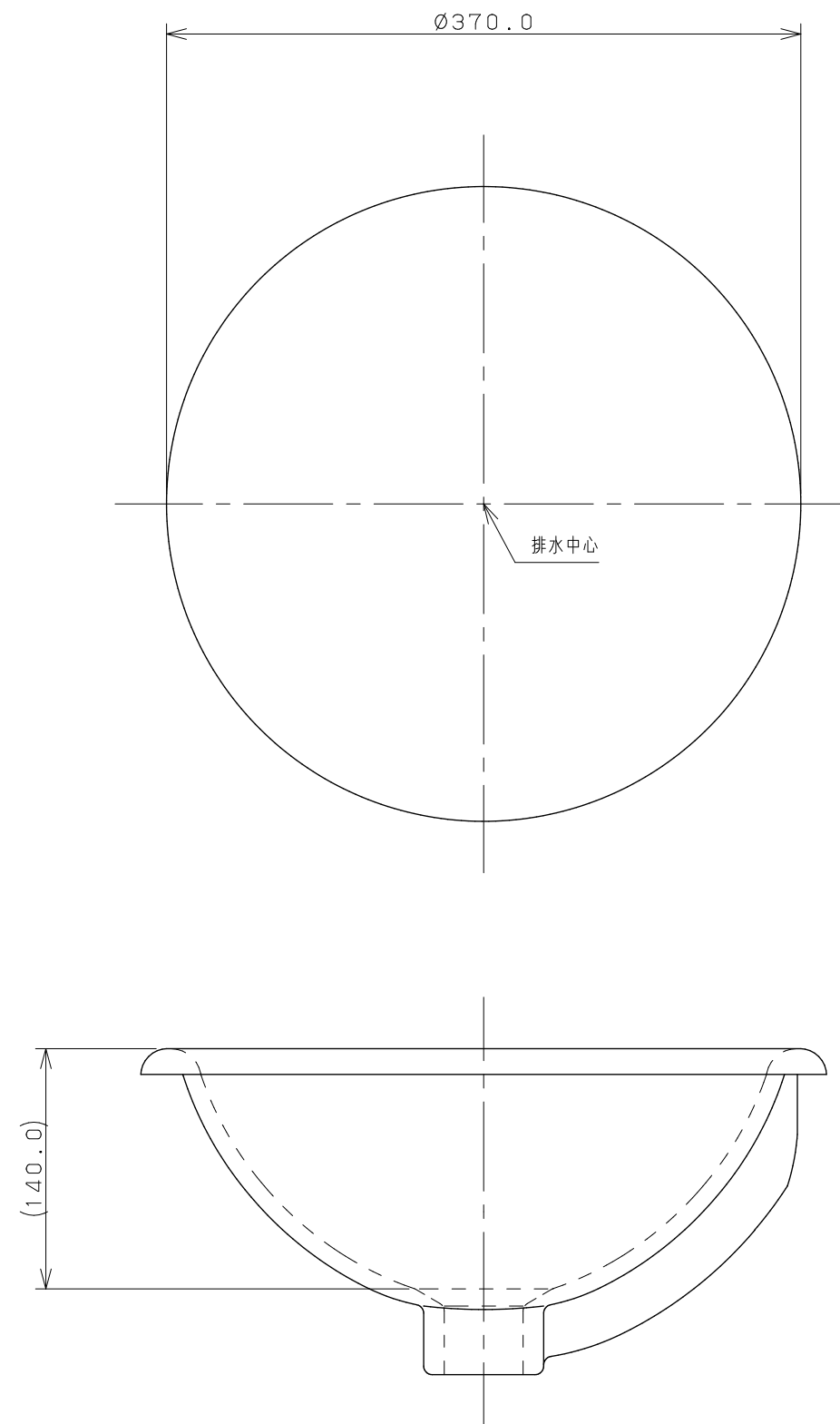


カウンター切込寸法



※1 () 内寸法は参考寸法である。
 ※2 容量4.0L

 KAKUDAI	単位mm	尺度	1/4	製図	検図	承認	品番 品名
	黒崎	山田	祝	2020年07月06日	作成	#DU-0318400000	